

LANGSGÅENDE BESLAG - Skinnesammensetningsprofil

Beskrivelse

- Overflate: Rustfritt stål AISI 304/A2
- For skinneresystem MPC
- Formontert med bolter for rask montering



Med forbehold om konstruksjonsendringer og tekniske endringer. Kan endres uten varsel

GPA Flowsystem A/S

Regnbueveien 9

NO-1405 Langhus

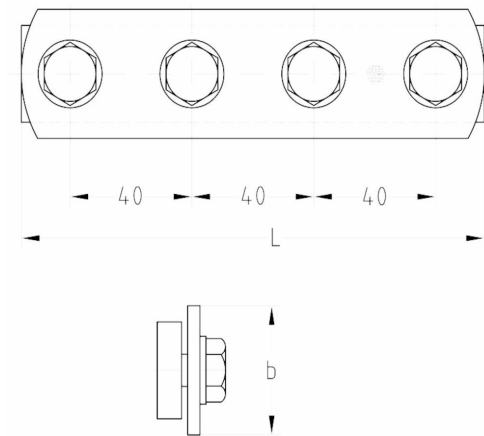
+47 (0)64-85 68 00

info@gpa.no

gpa.no

LANGSGÅENDE BESLAG - Skinnesammensetningsprofil

Teknisk spesifikasjon



Artikkelnr	Dimensjoner (mm)	L	b
MU-120052	27/18, 28/30	150	25
MU-120064	38/40, 40/60	150	40

Med forbehold om konstruksjonsendringer og tekniske endringer. Kan endres uten varsel

GPA Flowsystem A/S

Regnbueveien 9

NO-1405 Langhus

+47 (0)64-85 68 00

info@gpa.no

gpa.no